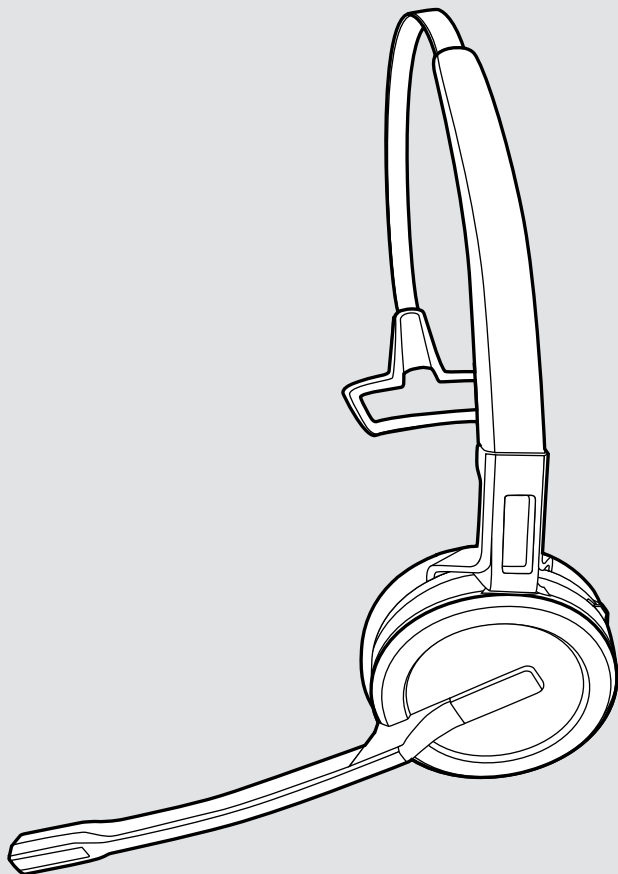


# EPOS



## IMPACT SDW 10 HS

Headset: Akkupack austauschen

Demontage-/ Montage-Anleitung

# Inhalt

Wichtige Sicherheitshinweise .....	2
Allgemeine Sicherheitshinweise.....	2
Sicherheitshinweise für Akkus .....	3
Akkupack entnehmen .....	4
Benötigtes Material .....	4
Ohrbügel oder Kopfbügel abnehmen.....	4
Akkufach öffnen .....	6
Akku entnehmen.....	8
Neuen Akkupack einsetzen.....	9
Akku testen und abschließende Handgriffe .....	12

# Wichtige Sicherheitshinweise

## Allgemeine Sicherheitshinweise

---



Prüfen Sie stets die aktuell geltenden Sicherheits- und Prüfbestimmungen Ihres Landes und halten Sie folgende Bestimmungen ein:

- reparaturbezogen (z. B. in Übereinstimmung mit VDE 0701 in Deutschland),
  - gerätebezogen in Übereinstimmung mit IEC 62368-1.
- 
- Eigenmächtige Umbauten und Veränderungen sind aus Sicherheits- und Zertifizierungsgründen nicht zulässig. Für daraus resultierende Schäden haftet derjenige, der unbefugt Umbauten vornimmt.
  - Beachten Sie die ESD-Vorschriften, wenn Sie an elektrostatisch gefährdeten Bauteilen arbeiten.
  - Umbauten und Reparaturen dürfen ausschließlich von Fachpersonal durchgeführt werden (z. B. in Übereinstimmung mit der VDE 1000 in Deutschland).
  - Bei Reparatur eines Geräts oder Austausch einzelner Komponenten dürfen ausschließlich Originalteile aus der aktuellen Ersatzteilliste des Produkts verwendet werden. Bei Verwendung anderer Teile als der Originalteile erlischt die Zulassung / Zertifizierung des Produkts!
  - Beachten Sie die Sicherheitshinweise und Entsorgungsvorschriften für den Lithium-Polymer-Akkupack.

## Sicherheitshinweise für Akkus

---



### WARNUNG!

Bei Missbrauch oder nicht ordnungsgemäßem Gebrauch der Lithium-Polymer-Akkus besteht in extremen Fällen die Gefahr von: Explosion, Feuer, Hitze, Rauch oder Gas

- > Achten Sie immer darauf, den Akku nicht zu quetschen, zu durchstechen, kurzzuschließen, zu demontieren, Feuchtigkeit auszusetzen, zu erhitzen oder über 70 °C zu lagern, oder in Feuer oder Wasser zu werfen.
- 

- > Verwenden Sie den Akkupack ausschließlich für das benannte Produkt.
  - > Lesen Sie die Sicherheitshinweise im Safety Guide des Produkts, bevor Sie den Akku verwenden.
  - > Halten Sie den Akku von Kindern fern und bewahren Sie diesen bis zur Verwendung in der Originalverpackung auf. Stecken Sie Akkus niemals in den Mund.
  - > Recyceln oder entsorgen Sie gebrauchte Akkus gemäß Anweisung.
- 



Verwenden Sie ausschließlich die von DSEA empfohlenen Akkus und dazu passenden Ladegeräte.

---



Setzen Sie die Akkus keiner Nässe aus.

---



Schalten Sie akkugespeiste Produkte nach dem Gebrauch aus.

---



Laden Sie die Akkus bei einer Umgebungstemperatur von +10 °C bis +40 °C.

---



Laden Sie die Akkus auch bei längerem Nichtgebrauch regelmäßig nach (ca. alle 3 Monate).

---



Demontieren oder verformen Sie die Akkus nicht.

---



Erhitzen Sie die Akkus nicht über +70 °C. Vermeiden Sie Sonneneinstrahlung und werfen Sie Akkus nicht ins Feuer.

---

# Akkupack entnehmen

## Benötigtes Material

---

- neuer Akkupack für SDW 10 HS – Identnummer AHB552826TPC
- spitzer Gegenstand (z. B. kleiner Schraubendreher) zum Öffnen des Akkufachs

## Ohrbügel oder Kopfbügel abnehmen

---



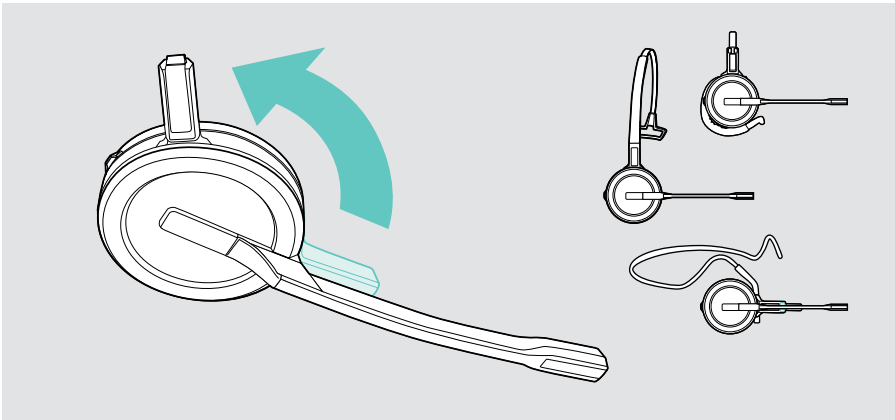
### VORSICHT!

#### Schäden am Produkt durch falsche Handhabung!

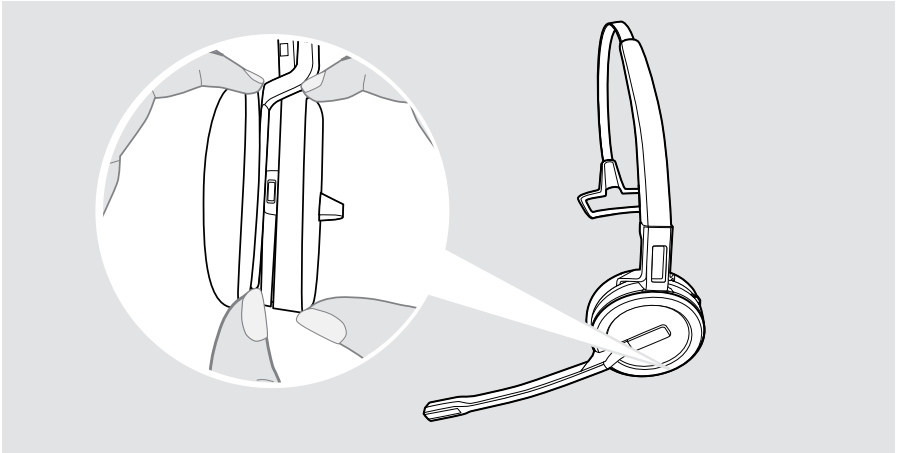
Liegen Ladestift und Mikrofonarm beim Auseinanderbauen direkt übereinander, können diese brechen.

- > Drehen Sie den Ladestift, wie gezeigt.

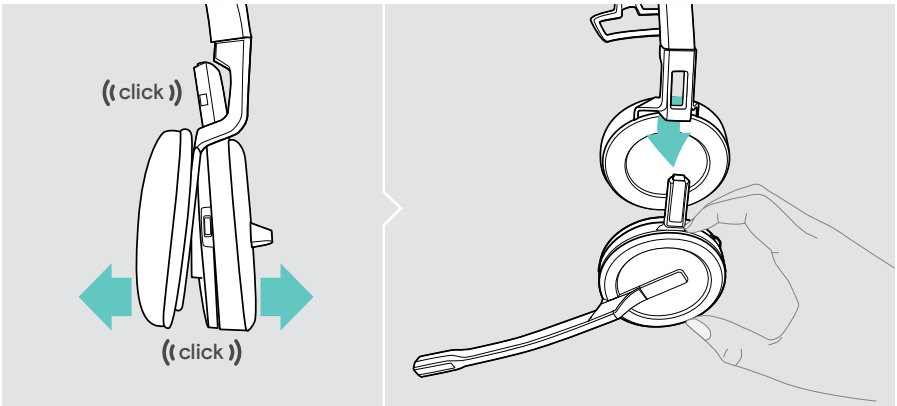
- > Drehen Sie Halterung mit den Ladekontakten vom Mikrofonarm weg.



- > Halten Sie mit einer Hand das Headset fest. Schieben Sie einen Finger der anderen Hand in die kleine Aussparung am Kopfbügel oder Tragestiladapter.



- > Ziehen Sie die zwei Teile auseinander.  
Das Headset löst sich und Sie hören ein Klick.
- > Nehmen Sie das Headset aus der Halterung.



## Akkufach öffnen

- > Drücken Sie die erste Klammer mit einem Schraubendreher. Das Akkufach öffnet sich ein kleines Stück.



- > Drücken Sie die zwei anderen Klammern mit Ihren Fingern zusammen.

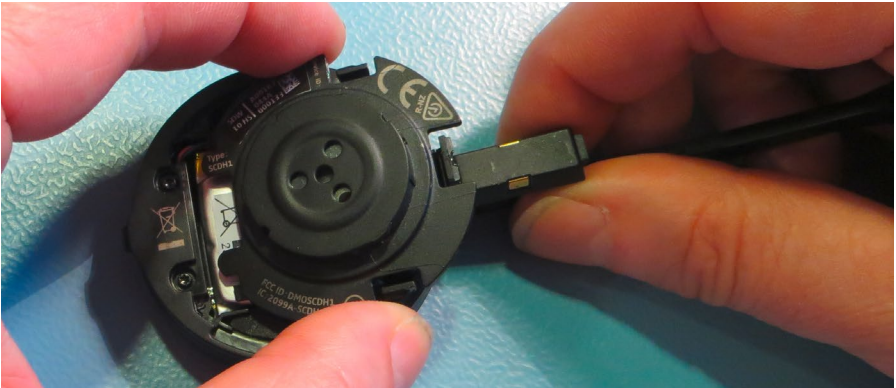


**VORSICHT!****Schäden am Produkt durch falsche Handhabung!**

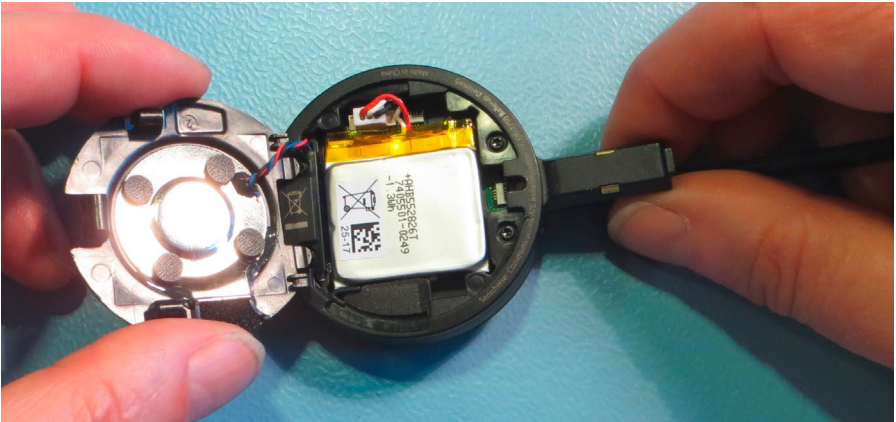
Die Kabel können geknickt oder beschädigt werden, wenn Sie das Akkufach ruckartig öffnen.

- > Öffnen Sie vorsichtig das Akkufach und lösen Sie den Anschlussstecker des Akkus.

- > Schieben Sie die Akkufachabdeckung vorsichtig in Richtung Headset-Halter über einen leichten Widerstand hinweg.



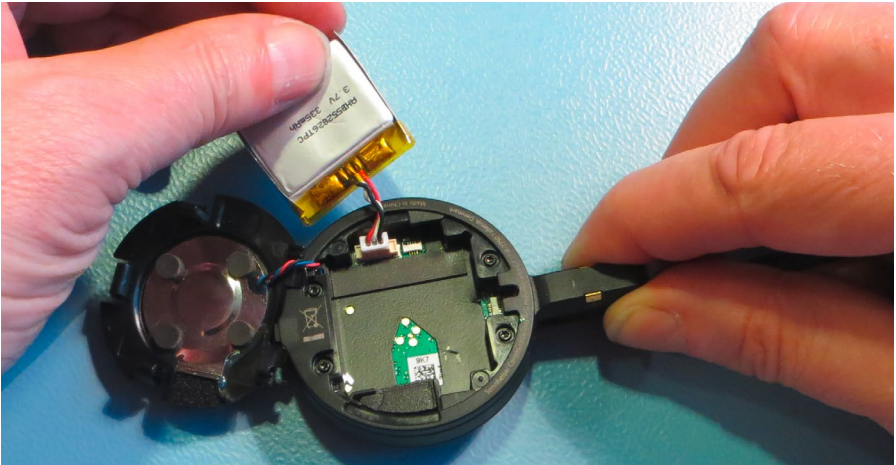
- > Öffnen Sie das Akkufach wie gezeigt.



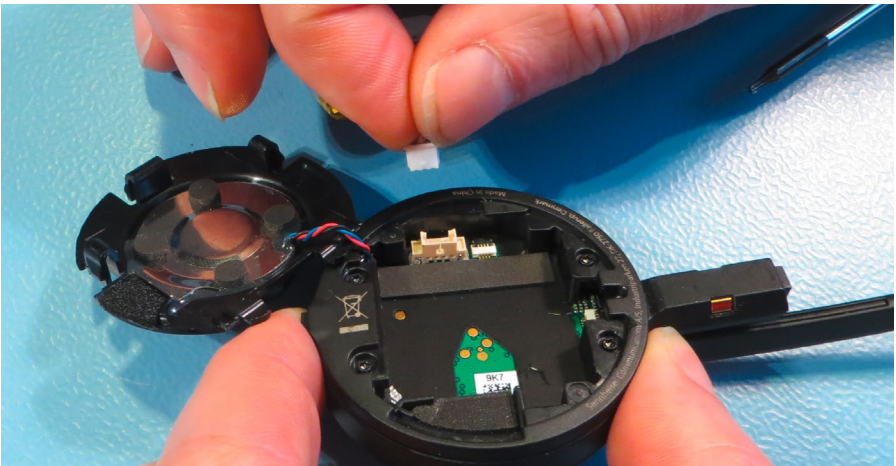


## Akku entnehmen

- > Heben Sie den Akku an.



- > Lösen Sie vorsichtig den Anschlussstecker. Ziehen Sie nicht an den Kabeln.

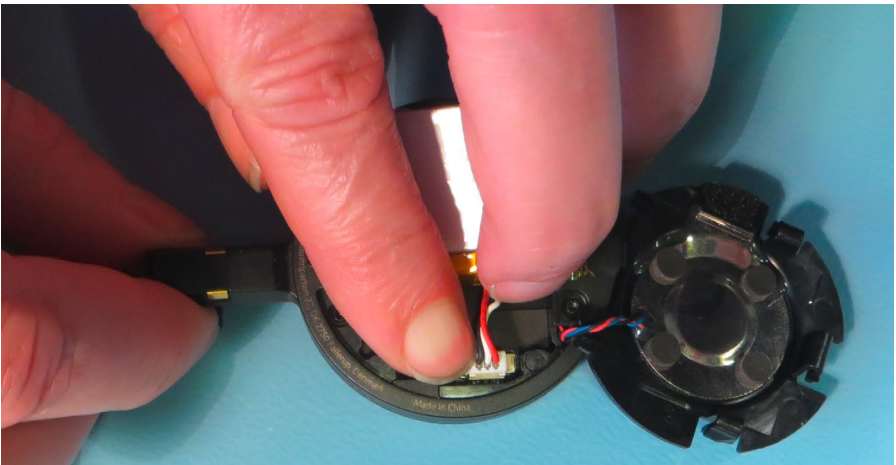


## Neuen Akkupack einsetzen

- > Drehen Sie den Akku so, dass die Symbole oben sichtbar sind. Stecken Sie den Anschlussstecker des neuen Akkus in die Anschlussbuchse. Beachten Sie auf die korrekte Ausrichtung des Anschlusssteckers.



- > Drücken Sie auf die Kunststoffteile, um den Anschlussstecker zu sichern.



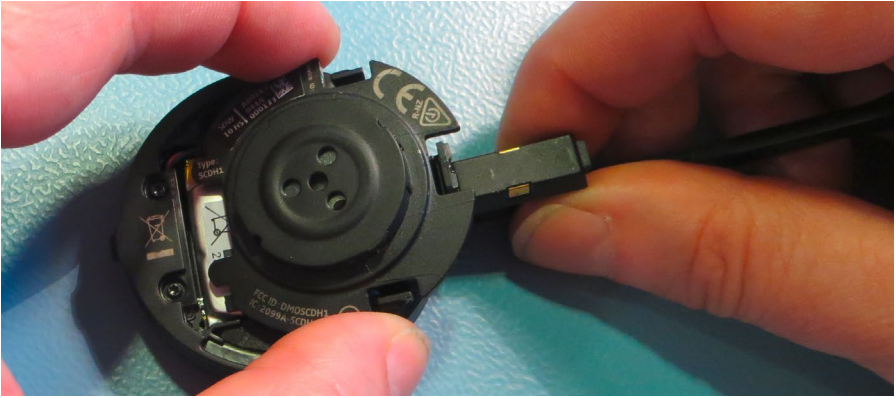
- > Setzen Sie den so Akku ein, dass die Symbole oben sichtbar sind.



- > Achten Sie darauf, dass die Drähte ausgerichtet sind und sich nicht kreuzen. Drücken Sie die drei Drähte vorsichtig nach unten.



- > Schieben Sie die zwei Sicherungsstifte des Akkufachdeckels in die kleinen Öffnungen am Headset.

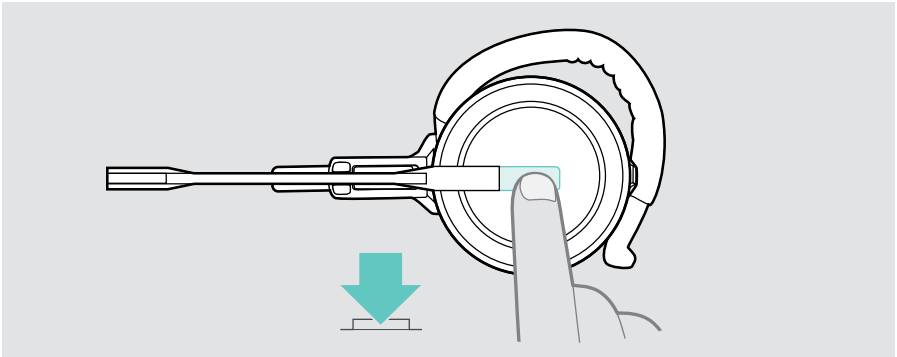


- > Schließen Sie die Akkufachabdeckung. Sie hören ein Klicken. Stellen Sie sicher, dass die zwei kleinen Klammern geschlossen sind.

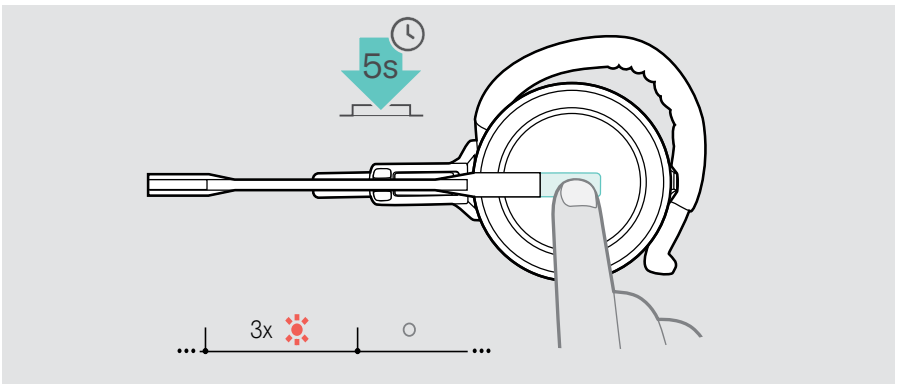


# Akku testen und abschließende Handgriffe

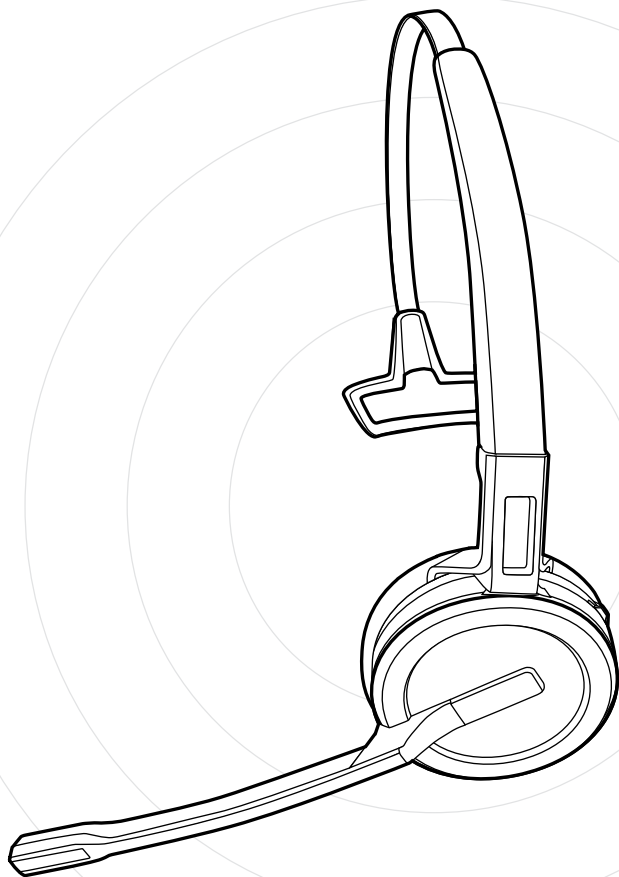
- > Testen Sie die Funktion des Headsets. Drücken Sie die Taste Verbindung, um das Headset einzuschalten. Die LED leuchtet blau.



- > Montieren Sie den Kopfbügel oder Ohrbügel. Weitere Informationen dazu finden Sie in der Bedienungsanleitung.
- > Laden Sie den Akku mindestens 20 Minuten, bevor Sie das Headset verwenden. Weitere Informationen dazu finden Sie in der Bedienungsanleitung.
- > Schalten Sie das Headset aus, bevor Sie es zum Kunden senden. Halten Sie die Taste Verbindung für 5 Sekunden gedrückt. Das Headset schaltet sich aus. Die LED Headset blinkt 3-mal rot und erlischt.



# EPOS



DSEA A/S

Kongebakken 9, DK-2765 Smørum, Denmark

[www.eposaudio.com](http://www.eposaudio.com)

Publ. 07/21, A03