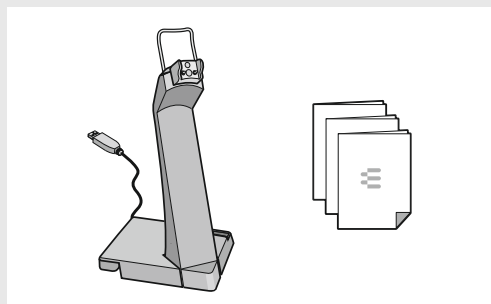


CH 20 MB
Headset charger

- EN Quick Guide
- DE Kurzanleitung
- FR Guide express
- ES Guía rápida
- DA Kvikvejledning
- NO Snabbguide
- SV Snabbguide
- NL Mini handleiding
- IT Guida rapida
- PT Guia Rápido
- JA クイックガイド
- PL Skrócona instrukcja obsługi
- TR Hızlı Kilavuz
- ZH 快速指南

Package contents | Leveringsomfang | Lieferumfang |
Dotazione | Volumen de suministro | Contenu |
Leveringsomvang | Zakres dostawy



Accessories | Tilbehør | Zubehör | Accesorios |
Accessoires | Accessori | Toebehoren | Akcesoria

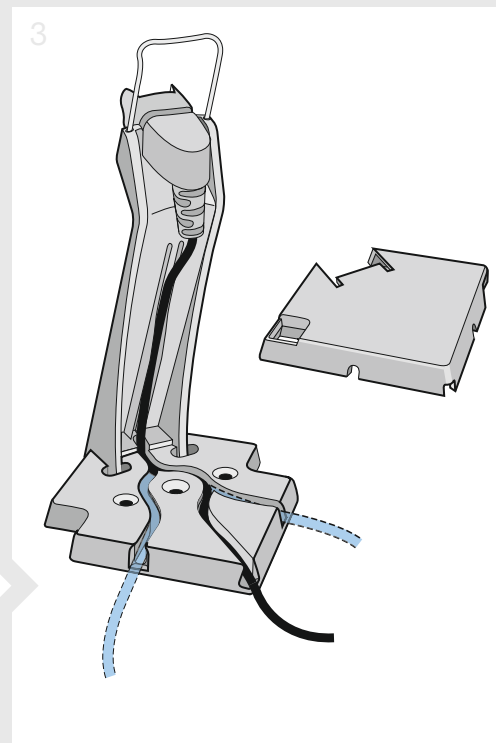
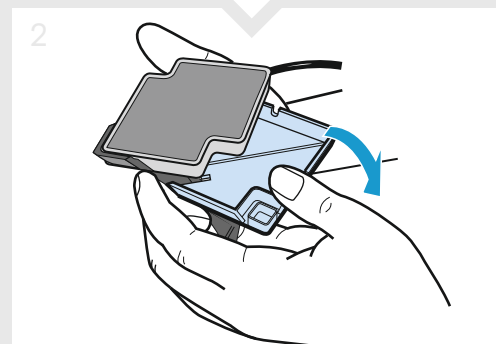
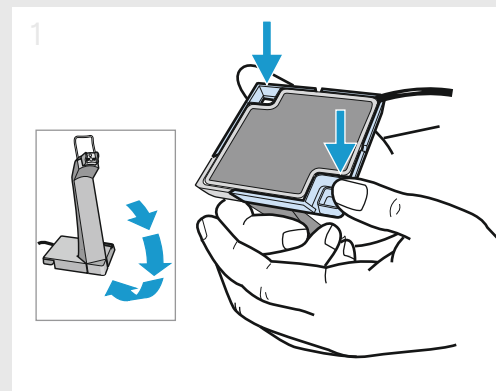


Power supply unit | Strømforsyning (stik) |
Steckernetzteil | Fuente de alimentación |
Bloc secteur | Alimentatore a spina |
Voedingsadapter | Zasilacz sieciowy

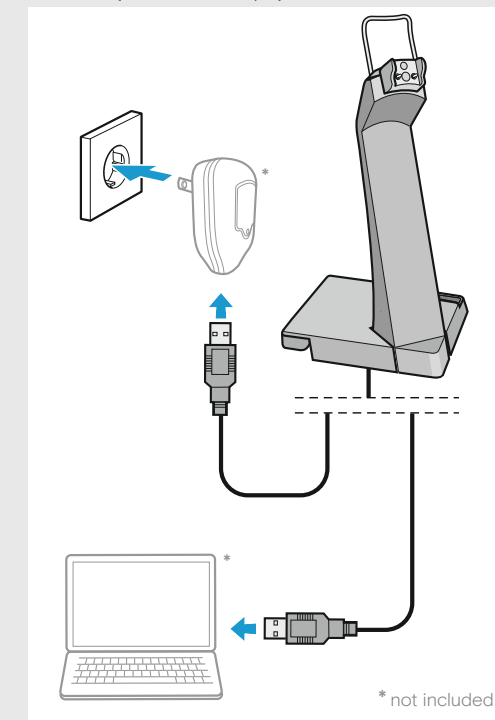


Headset charger CH 20 MB USB |
Hovedtelefon-oplader CH 20 MB USB |
Headset-Ladegerät CH 20 MB USB |
Cargador de headset CH 20 MB USB |
Chargeur pour casque-micro CH 20 MB USB |
Caricabatterie CH 20 MB USB |
Headset-oplader CH 20 MB USB |
Ładowarka do zestawu słuchawkowego
CH 20 MB USB

1 Adapting the cable routing | Tilpas kabelføringen | Kabelführung anpassen | Ajustar la guía de cables |
Adapter le guidage de câble | Adattare il passaggio cavi | De kabelgeleiding aanpassen |
Dopasowanie prowadzenia kabla

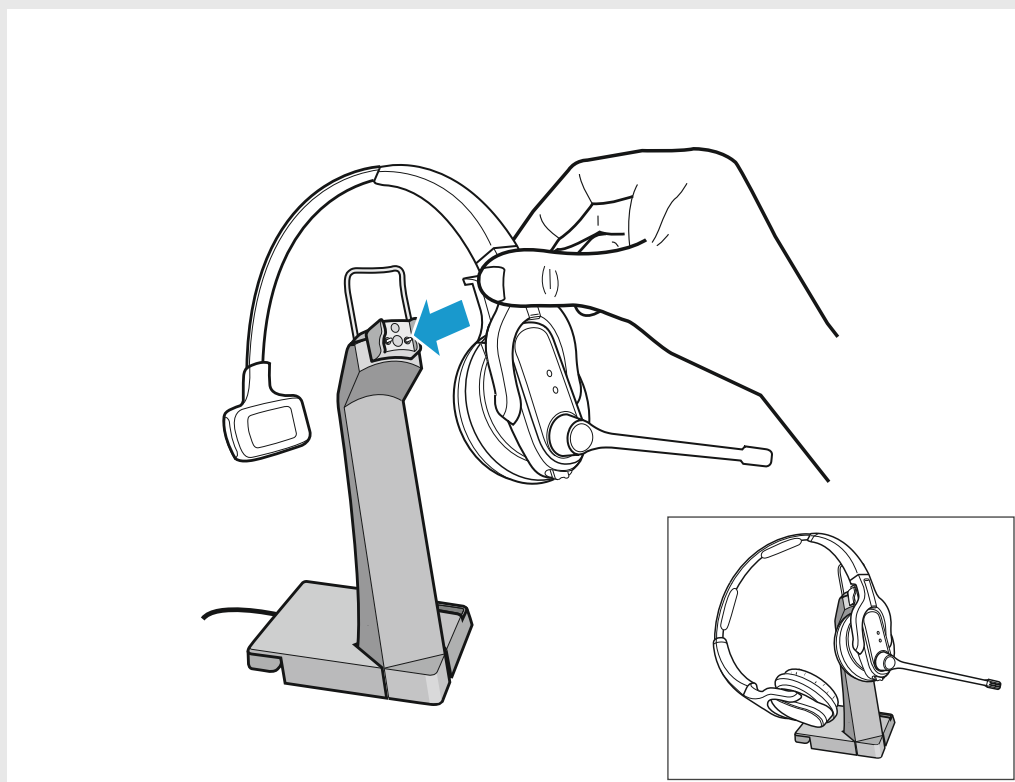


2 Connecting to the mains power supply |
Slut til strømnettet | mit Stromnetz verbinden |
Conexión a la red eléctrica | Raccordement au
secteur | Collegare alla rete elettrica |
Met de voedingsspanning verbinden |
Podłączanie do sieci prądu

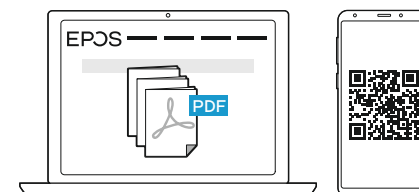


* not included

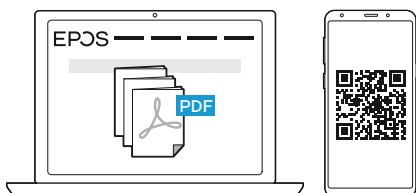
3 Charging the headset | Oplad hovedtelefon | Headset laden | Cargar el headset | Charger le casque-micro |
Caricare l'headset | Headset laden | Ładowanie zestawu słuchawkowego



For headset instruction manual go to:



www.eposaudio.com/support



www.eposaudio.com/support

Specifications | Tekniske data | Technische Daten |
Especificaciones técnicas | Caractéristiques
techniques | Dati tecnici | Technische specificaties |
Dane techniczne

Dimensions | Mål | Abmessungen |
Dimensiones | Dimensions |
Dimensioni | Afmetingen | Wymiary

140 x 116 x 114 mm

Weight | Vægt | Gewicht | Peso |
Poids | Peso | Gewicht | Waga

approx. 220 g

Operating temperature

Drifttemperatur
Betriebstemperatur
Temperatura de servicio
Température de fonctionnement
Temperatura di funzionamento
Bedrijfstemperatuur
Temperatura pracy

+5°C to +45°C
(+41°F to +113°F)

Storage temperature

Opbevaringstemperatur
Lagertemperatur
Temperatura de almacenamiento
Température de stockage
Temperatura di immagazzinamento
Opslag temperatur
Temperatura przechowywania

-20°C to +70°C
(-4°F to +158°F)

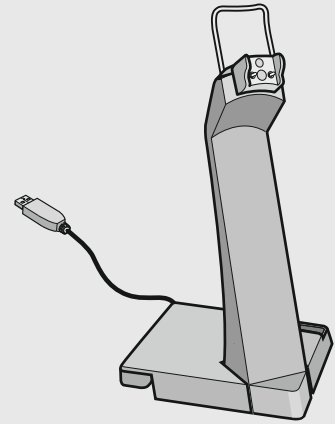
Power supply | Strømforsyning |
Stromversorgung | Alimentación |
Alimentation | Alimentazione elettrica |
Voedingsspanning |
Zasilanie elektryczne

5 V DC
(PC-USB port)

Charging time | Opladningstid |

Ladezeit | Tiempo de carga |
Temps de charge |
Tempo di carica | Opladtid |
Czas ładowania

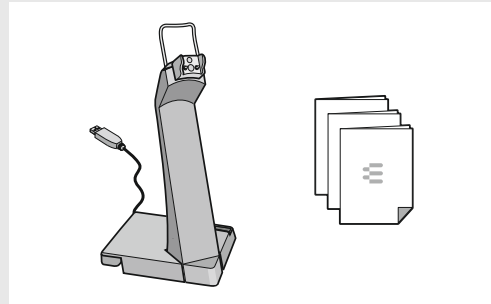
2.5 h (100 mA)





CH 20 MB
Headset charger

- EN Quick Guide
- DE Kurzanleitung
- FR Guide express
- ES Guía rápida
- DA Kvikvejledning
- NO Snabbguide
- SV Snabbguide
- NL Mini handleiding
- IT Guida rapida
- PT Guia Rápido
- JA クイックガイド
- PL Skrócona instrukcja obsługi
- TR Hızlı Kilavuz
- ZH 快速指南

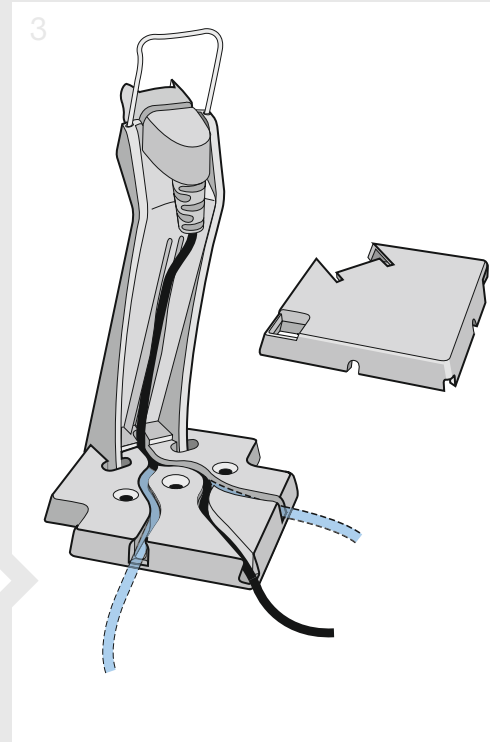
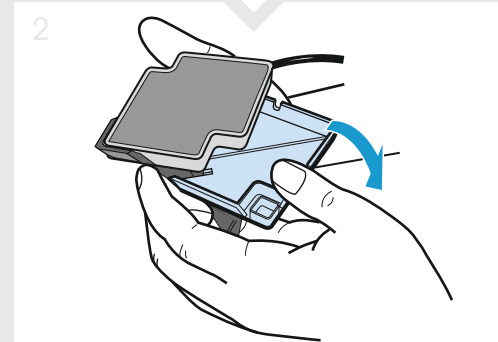
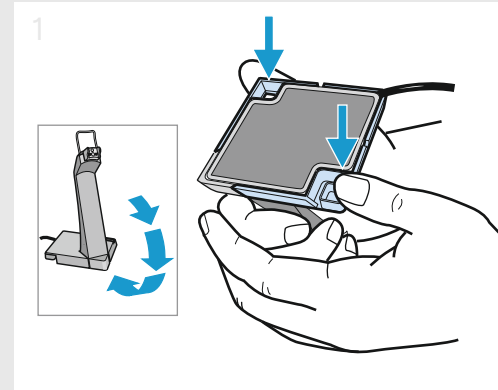
Package contents | Itens fornecidos |
Teslimat Kapsamı | 供货范围 | 包裝內容 |
パッケージの内容 | Комплектация | 패키지 내용물



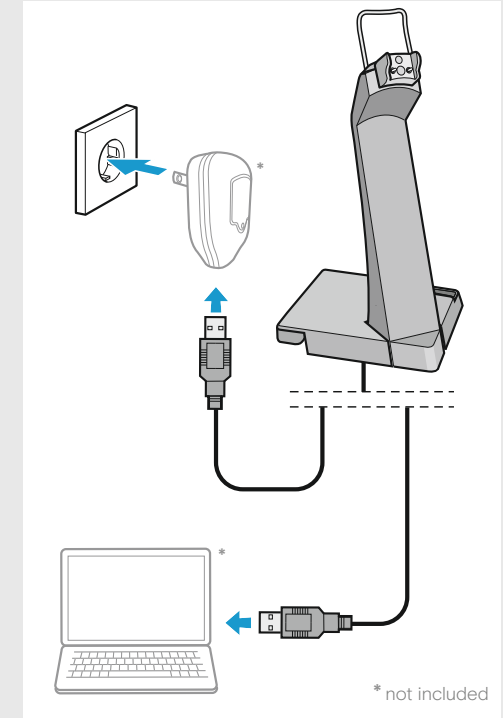
Accessories | Acessórios | Aksesuar | 附件 |
附件 | 付属品 | Аксессуары | 액세서리

-  Power supply unit | Alimentador com ficha |
Elektrik adaptörü | 外接电源适配器 |
電源供應裝置 | 電源ユニット |
Блок электропитания | PSU 전원 공급장치
-  Headset charger CH 20 MB USB |
Carregador de micro-auscultadores
CH 20 MB USB | Kulaklık seti şarj cihazı
CH 20 MB USB |
CH 20 MB USB 耳机充电器 |
耳機充電器 CH 20 MB USB |
ヘッドセット充電器 CH 20 MB USB |
Зарядное устройство гарнитуры
CH 20 MB USB | 헤드셋 충전기 CH 20 MB USB

1 Adapting the cable routing | Adaptar a guia de cabos | Kablo yolunun uyarlanması |
調整电缆进线 | 調整纜線路徑 | ケーブル配線を調整する | Адаптация кабельной разводки |
케이블 경로 채용

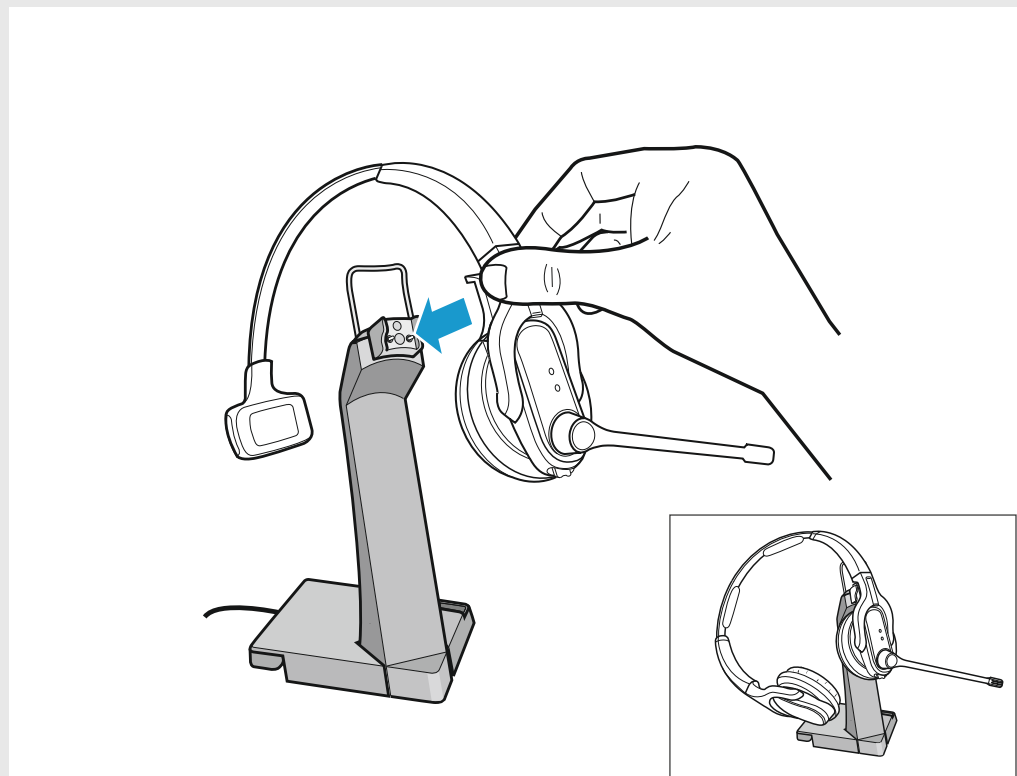


2 Connecting to mains power supply |
Ligar à rede elétrica | Elektrik şebekesine bağlama |
连接电网 | 連接主電源 | 主電源に接続する |
Подключение к сети электропитания |
메인 전원 공급장치에 접속하기

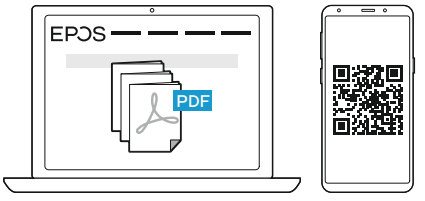


* not included

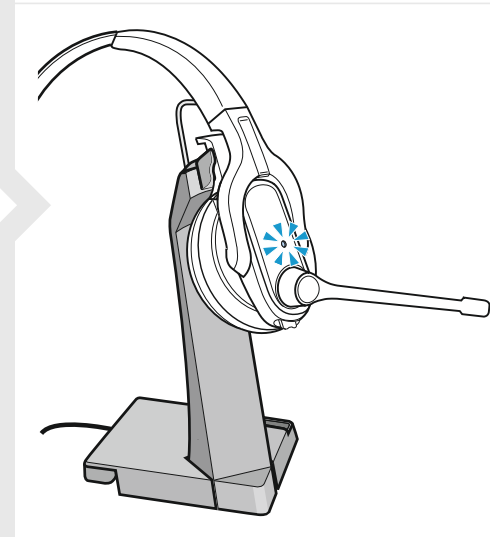
3 Charging the headset | Carregar os micro-auscultadores | Kulaklık setinin arj edilmesi |
给耳机充电 | 為耳機充電 | ヘッドセットを充電する | Зарядка гарнитуры | 헤드셋 충전하기



For headset instruction manual go to:



www.eposaudio.com/support



Specifications | Dados técnicos |
Teknik Bilgiler | 技术数据 | 規格 |
仕様 | Технические характеристики | 규격

Dimensions Dimensões Ebatlar 尺寸 尺寸 寸法 Размеры 크기	140 x 116 x 114 mm
Weight Peso Ağırlık 重量 重量 重量 Bec 무게	approx. 220 g
Operating temperature Temperatura de funcionamento işletme ortamı sıcaklığı 工作溫度 使用溫度 動作時の溫度 Рабочая температура 작동 온도	+5°C to +45°C (+41°F to +113°F)
Storage temperature Temperatura de armazenamento Depolama ortamı sıcaklığı 存放溫 儲存溫度 保管時の溫度 Температура хранения 보관 온도	-20°C to +70°C (-4°F to +158°F)
Power supply Alimentação de corrente Elektrik beslemesi 电源 電源供應 電源 Электропитание 전원 공급	5 V DC (PC-USB port)
Charging time Tempo de carregamento Şarj süresi 充电时间 充電時間 充電時間 Длительность зарядки 충전 시간	2.5 h (100 mA)